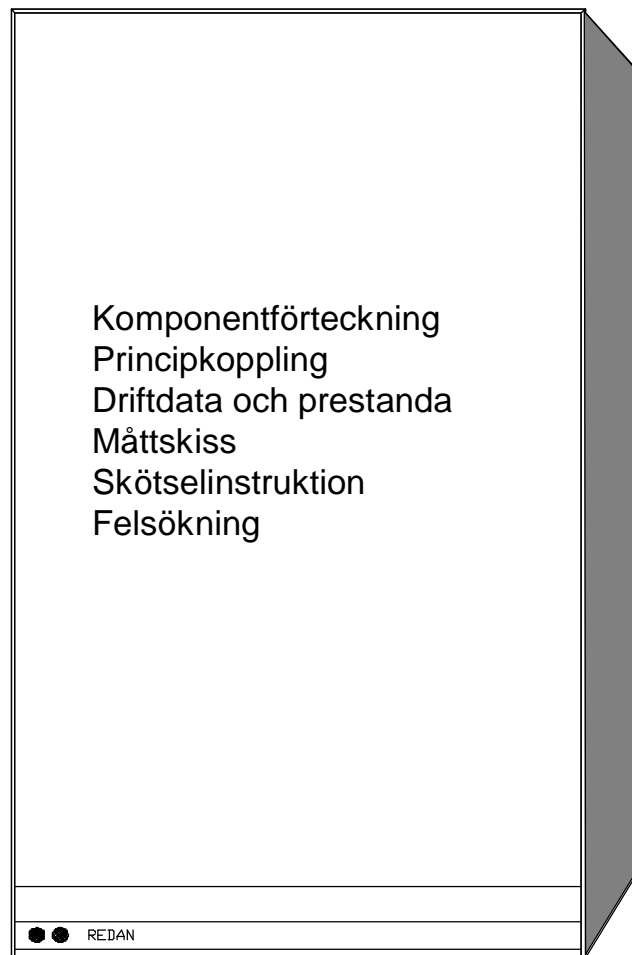


LOGSTOR

Villacentral typ 2000/06.
Art.nr 41121212/980309/986341.



Komponentförteckning- typ 2000/06. Art.nr 41121212.

Art Nr	Bet	Ant	Komponenter
120001	VX1	1	Värmeväxlare (varmvatten).
120001	VX2	1	Värmeväxlare (värme).
901	REG	1	Redan Varmvattenregulator.
405970	SV2/TG3	1	Termostat Redan DN20 Kvs=1,6
151029	EXP	1	Expansionskärl. 12 liter 0,5 bar
136112	SÄK2	1	Säkerhetsventil 2,5 bar
136111	SÄK1	1	Säkerhetsventil 10 bar
931	M	1	Manometer 0-4 bar
949011	TM	2	Termometer 0-120 gr C
943 ¹⁾	P	1	Pump Grundfos UPS 15-40 130 220V
326116	AV1	2	Kulventil ansl. 20. utv/utv. g.g. Värme sek.
131545	AV2	1	Kulventil ansl 20 utv/utv g.g. Påfyllning.
326118	AV3	1	Kulventil ansl. 20 utv/utv. g.g.Kv- och vv.
135120	BV1	1	Inbyggd backventil. Kallv.
135120	BV2	1	Inbyggd backventil. Påfyllning.
152060	F1	1	Smutsfilter DN 20. Maskvidd 0,5 mm.
152124	F2	1	Inbyggnadsfilter Maskvidd 0,6 mm
933305	BP	1	Redan ¾" ventilhus för by-pass Kvs0,15
133010	BP	1	Känselkropp för by-pass
452100001 ²⁾	PB2	1	TD-reg. 0,8 bar. Kvs=1,6. Returmontage

Siemens reglerutrustning

986341 ³⁾	SV1	1	Styrventil VVG 549-15. kvs=0,40
981304 ⁴⁾	RC	1	Reglercentral RVA36.531/191
981305 ⁴⁾	(ingår i RC)	1	Sockel AGS46 med kontaktdon PLN10
985300 ⁴⁾	SD	1	Ställdon SSY 319
982302 ⁴⁾	TG2	1	Framledningsgivare QAD26.220
983301 ⁴⁾	TG1	1	Utomhusgivare QAC31/101

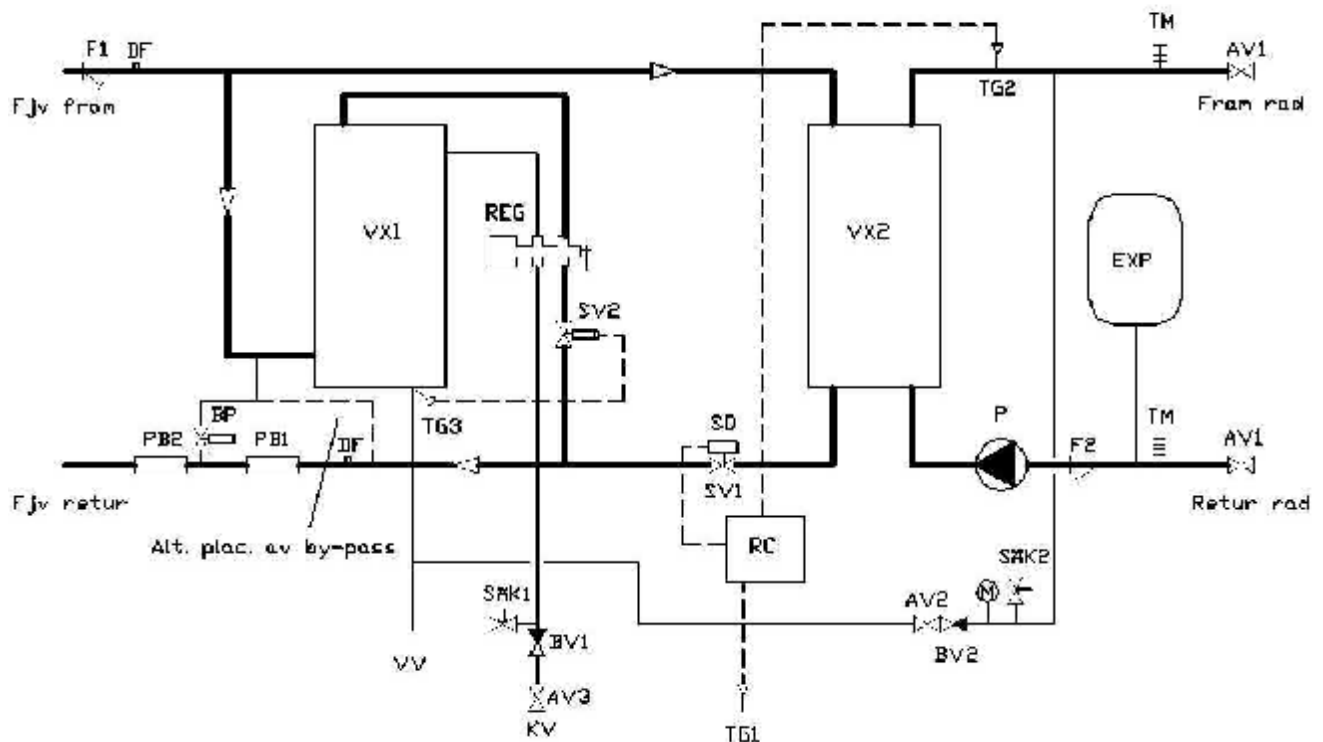
¹⁾Pumpen kan vara art.nr 944. Grundfos UPS15-60 130 220V

²⁾En del centraler (vid högre differenstryck) kan vara försedda med TD-regulator.

³⁾Kvs-värdet för styrventilen kan variera. Art.nr 986340 för Kvs=0,25 och art.nr 986342 för Kvs=0,63.

⁴⁾Dessa artiklar motsvarar tillsammans art.nr 980309.

Principkoppling - typ 2000/ 06. Art.nr 41121212.



AV1	Avstängningsventil värme	SD	Ställdon Värme
AV2	Avstängningsventil. (PÅF).	TG1	Utomhusgivare
AV3	Avstängningsventil. Kallv.	TG2	Framledningsgivare värme
F1	Filter fjv. Maskvidd 0,5 mm	TG3	Framledningsgivare v/v
F2	Filter sek. Maskvidd 0,6 mm	SÄK1	Säkerhetsventil kallvatten
TM	Termometer .För primärsidan finns termometrarna i mätut- rustningen.	SÄK2	Säkerhetsventil värme.
		DF	Dykficka mätning DN 15 inv
REG	Varmvattenregulator	BP	Bypassventil
VX1	Värmeväxlare varmvatten	EXP	Expansionskärl
VX2	Värmeväxlare värme	RC	Reglercentral .
PB1	Passbit mätare, 1" x 130 mm	P	Cirkulationspump
PB2	Passbit för TD-reg.Tillval	M	Manometer
SV1	Styrventil värme	BV1	Backventil kallvatten
SV2	Termostatventil varmvatten	BV2	Backventil(PÅF)

OBS ! Backventilerna är inbyggda. BV1 sitter i t-röret direkt före säkerhetsventilen på kallvattnet. BV2 sitter direkt efter påfyllningsventilen i flödesriktningen.

Villa år 2006 Siemens 18 kW
4(13)
06-10-16

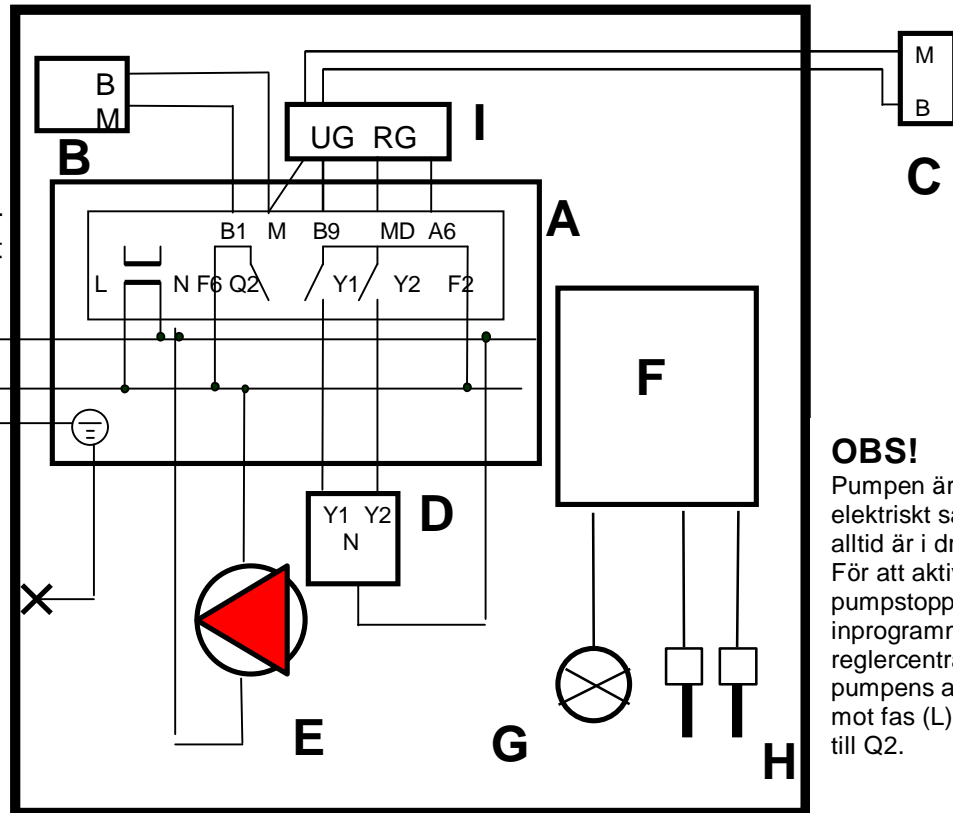
Principkoppling EI typ 2000/06. Art.nr 41121212.

OBS !

Om nätsladden skadas får den endast bytas ut av tillverkaren, dennes service-agent eller liknande kvalificerad person för att undvika fara.

Nolla N
AC 230 V
Fas L
Skyddsjord

Lev. med stickpropp



OBS!

Pumpen är inkopplad elektriskt så att den alltid är i drift. För att aktivera de pumpstopp som finns inprogrammerade i reglercentralen skall pumpens anslutning mot fas (L) flyttas till Q2.

Förklaringar

- A Regulator RVA36.531
- B Framledningsgivare QAD26/220
- C Utegivare QAC31/101
- D Elektriskt ställdon SSY319
- E Cirkulationspump
- F Integreringsverk för batteridrift (tillhandah. och mont. av kund)
- G Flödesmätare för batteridrift. (tillhandah. och mont. av kund)
- H Temperaturgivare. (tillhandah. och mont. av kund)
- I Kopplingsplint typ sockerbit. Inbördes ordning för tamparna på RG resp UG spelar ingen roll.
- X Jordanslutning till chassie

Primär	Sekundär	
Drifttemperatur	120 °C	80 °C
Drifttryck	16 bar	6 / 10 bar
Differenstryck	1,0-6,0 bar	0,6 bar

Värmeväxlare typ CB20-26 H

Befintliga system med pump UPS15-40 (standard)

Effekt	18 kW	
Temperaturprogram	100 / 61	60/80
Tryckfall	4,0 kPa	11,0 kPa
Disponibelt differenstryck		19,0 kPa
Försmutsningstillägg	0 kW/m ² , °C	0 kW/m ² , °C

Kvs-värden på styrventilen före värme vid 100 kpa tillgängligt differanstryck.
På fjärrvärmens uppnås följande effekter.

Kvs = 0,25 10 kw
Kvs = 0,4 16 kw
Kvs = 0,63 18 kw (27 kw utanför P-märkningen)

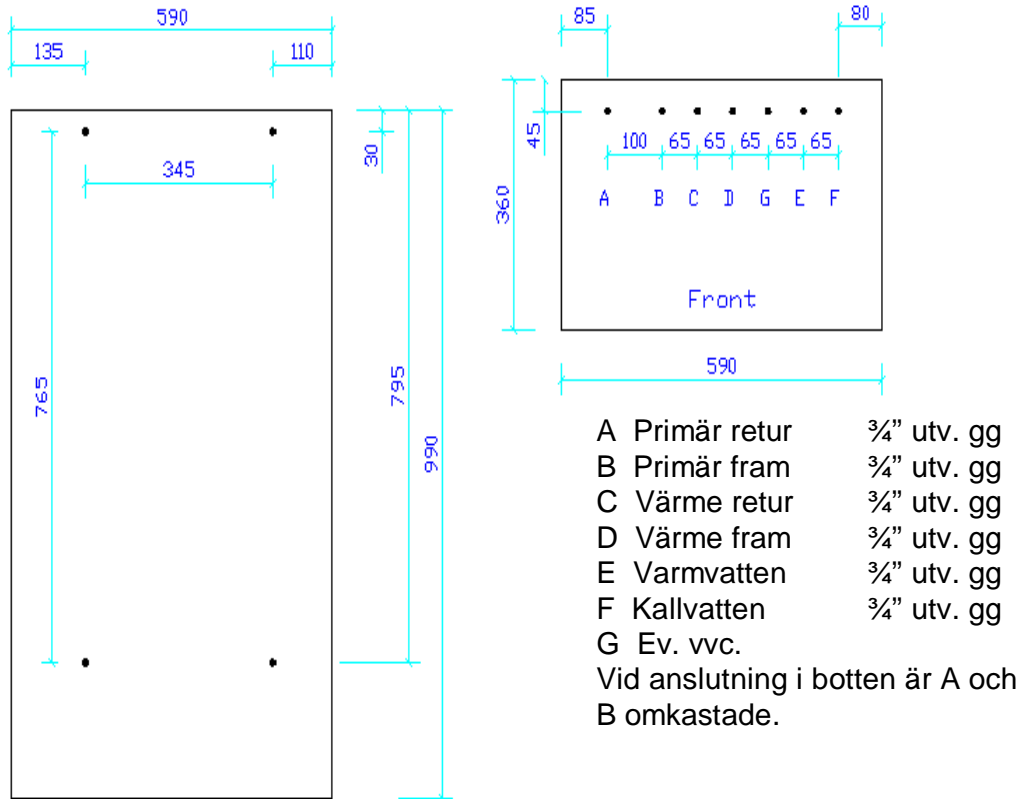
Befintliga system med pump UPS15-60 (förhöjd effekt)

Effekt	27 kW	
Temperaturprogram	100 / 62	60/80
Tryckfall	8,4 kPa	24,0 kPa
Disponibelt differenstryck		20,0 kPa
Försmutsningstillägg	0 kW/m ² , °C	0 kW/m ² , °C

Vattenvärmare typ CB20-26 H

Effekt:	55,6 kW	
Temperaturprogram	65/25	10/50
Tryckfall	26,1 kPa	31,2 kPa
Försmutsningstillägg	0 kW/m ² , °C	0 kW/m ² , °C

Måttskiss - typ 2000/ 06. Art.nr 41121212.



Viktigt i samband med installationen av villacentralen.

För att undvika problem med föroreningar som kan sätta sig i styrventiler och liknande skall systemet genomspolas i samband med installation.

Gör så här

Ställ reglercentralen i läge manuellt (hand). Öppna ställdonet (motorn) för värmen helt. Låt systemet (primärsidan) genomspolas någon minut. Efter renspolning skall filtret rensas.

Skydda elektroniken från vatten

Använd den bifogade blå plastpåsen (badmössan) för att täcka över och skydda reglercentralen i samband med installationen.

Alla anslutningar valfritt neråt eller uppåt.

Kall- och varmvatten har en blindskiva mot det håll som inte ansluts. Detta för att inte få stillastående kall- och varmvatten. Se bifogade mont montageanvisning.

Vid anslutning uppåt kan bottenanslutningarna lämpligen användas som avtappningar. Tillbehör är kulventil 3/4" inv/utv gg (art.nr 131055)

Skötselinstruktion - typ 2000/ 06. Art.nr 41121212.

Generellt

Redan villacentral är en helautomatisk undercentral för primär fjärrvärmeanslutning. Centralen kräver normalt inget underhåll. Efter igångkörning och injustering behöver användaren endast kontrollera att inget vattenläckage förekommer och att trycket i husets värmesystem är rätt (se "påfyllning av värmesystemet").

Tappvarmvattensystem

Varmvattnet produceras samtidigt som en varmvattenkran öppnas. Mängden varmvatten är ej begränsad, däremot flödets storlek. Varmvattentemperaturen regleras av varmvattenregulatorn (REG) och termostaten (SV2).

Inställning av varmvattentemperaturen enligt följande:

- Termostaten (SV2) ställs i fullt öppet läge.
- Ställ in temperaturen med spaken på varmvattenregulatorn (REG). Börja med spaken i läge blått och vrid mot rött tills temperaturen är 5-10°C över den önskade.
- Vrid sedan termostaten (SV2) mot lägre inställning tills önskad temperatur uppnås.

Värmesystem

Centralerna är utrustade med elektronisk reglerutrustning av fabrikat Siemens. Se separat skötselinstruktion för reglerutrustningen (sid 9-11). Dessutom sitter en instruktion på insidan av reglercentralens lucka.

Obs! vid golvvärme:

- Undersök om det behövs shuntgrupp.
- Om det är golvvärme utan shuntgrupp observera att temperaturen skall maxbegränsas. Kontrollera detta med rörentreprenören eller golvvärmeleverantören.

Påfyllning av värmesystemet

Manometern (M) visar trycket i husets värmesystem. Den röda visaren är mintrycket. När den svarta visaren kommer under den röda (mintrycket) skall det fyllas på tills den svarta visaren är på det gröna fältet. Generellt rekommenderas att trycket skall vara mellan 1 – 1,5 bar. Om trycket sjunker under 1 bar (röd pil visar mintrycket) skall påfyllningsventilen (PÅF) öppnas tills trycket är 1,5 bar (svarta pilen mitt på det gröna fältet). Det är lämpligt att stänga av pumpen under tiden påfyllning sker.

Luftning

- Slå av pumpen (Bryt strömmen till centralen)
- Vänta några minuter så att luften placerar sig i högpunkterna i systemet, fjärrvärmecentralen och radiatorerna. Lufta systemet. Centralens cirkulationspunkt (P) luftas genom att lossa den förkromade täckskraven.
- Fyll på systemet.
- Starta pumpen (Slå på strömmen)

Felsökning och åtgärder typ 2000/06. Art.nr 41121212.

För låg varmvattentemperatur

Om varmvattnet inte blir tillräckligt varmt kan orsakerna vara följande:

- 1) För stor varmvattentappning i fastigheten. Minska varmvattenflödet.
- 2) För låg temperatur på inkommande fjärrvärme (skall vara minst 60°C vid förbrukning).
- 3) Varmvattenregulatorn (REG) är felinställd. Vrid spaken mot rött.
- 4) Termostatventilen (SV2) är felinställd. Vrid ratten mot högre sifфра.
- 5) Filtret (F1) är igensatt och måste rengöras. Anmäl detta till värmeverket.

Pendlande varmvattentemperatur

Om varmvattnet efter inpendling inte blir stabilt är det troligen överläckage från kallvatten- till varmvattensidan inne i huset.

Kontrollera enligt följande:

- 1) Stäng inkommande kallvatten till villacentralen.
- 2) Öppna varmvattenkranarna i fastigheten. En i taget. Om det kommer vatten är det ett överläckage mellan kall- och varmvatten.
- 3) Ta reda på var överläckaget är och åtgärda t.ex. genom att byta backventiler eller blandare.

För låg temperatur på värmesystemet



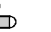
Om värmesystemet inte ger tillräcklig värme kan orsakerna vara följande:


- 1) För låg temperatur på inkommande fjärrvärme (skall vara minst 60°C).
- 2) Felaktig inställning på reglerutrustning. (Se separat skötselinstruktion).
- 3) Filtret (F2) är igensatt. Slå av pumpen (P) och stäng avstängningarna till radiatorerna innan filtret öppnas. Efter rengöring skall systemet fyllas på och luftas enligt tidigare anvisningar.
- 4) Filtret (F1) är igensatt och måste rengöras. Anmäl detta till värmeverket.
- 5) Cirkulationspumpen (P) fungerar inte.
- 6) Cirkulationspumpen (P) går på för lågt varvtal. Ställ in pumpen på högre varvtal.
- 7) Luft i husets värmesystem. Lufta värmekretsen.
- 8) Termostatventilerna på husets värmesystem fungerar ej .

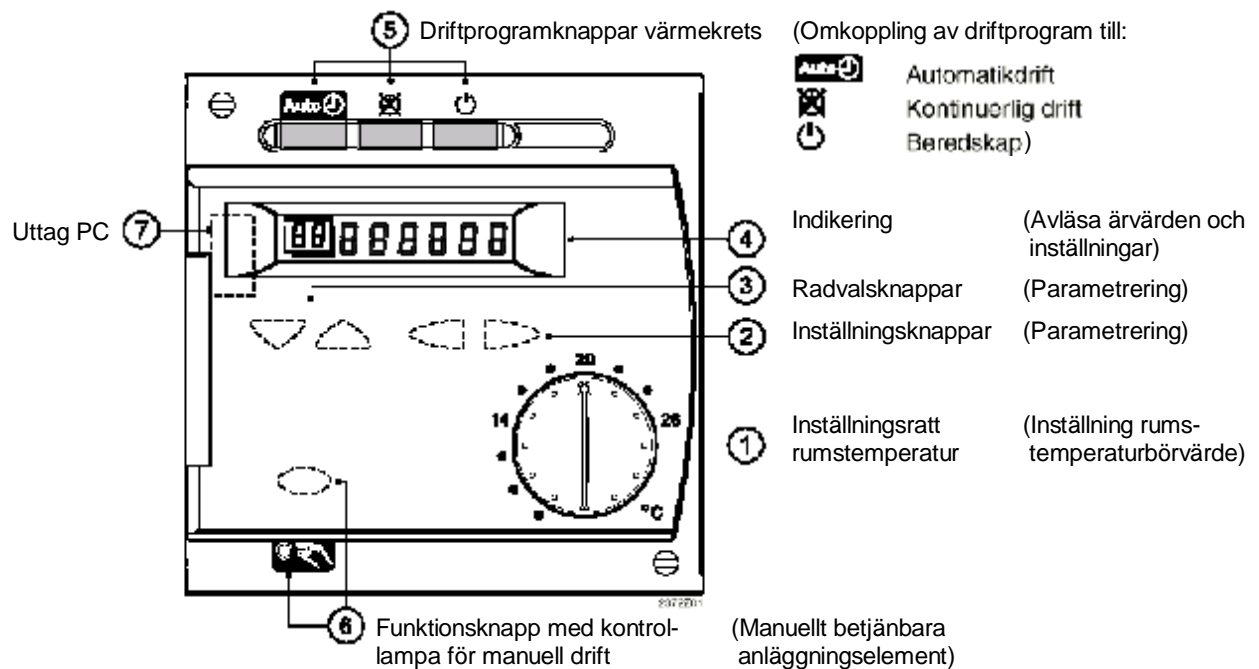
Inställningsinstruktion för slutanvändare

RVA36.531/191 Serie D

Parameterinställningar, slutanvändare

- Öppna slutanvändarnivån och välj önskad funktion: Tryck på programknapp ▼ eller ▲ och ställ in önskat värde med knapparna ◀ ▶.
- Stäng slutanvändarnivån: Tryck på en driftprogramknapp    (om ingen annan knapp aktiveras så övergår regulatören automatiskt från slutanvändarnivån efter c:a 8 minuter).

Rad	Funktion	Område	Enhet	Upplösning	Grundinställning
	Driftprogram - Rumsvärme	AUTO Alltid TILL Standby			AUTO
	Rumstemperaturinställning	8...26	C°	0,5	20
	Manuell drift 	TILL/FRÅN			FRÅN



Rad	Funktion	Område	Enhet	Upplösning	Grundvärde
1	Tid	0...23:59	tim. / min.	1 min	--:--
2	Veckodag	1...7	dygn	1dygn	-
3	Datum (Dag, Månad)	01.01 - 31.12	dd.mm	1 dygn	
4	År	1995-2094	År	1 år	
5	Veckodag - förval 1-7 Hel vecka 1...7 Enskilda dygn	1-7 / 1...7	dygn	1dygn	-
6	Normal temp Till Fas 1	- :- - ...24:00	tim./min	10 min	06:00
7	Sänkt temp Till Fas 1	- :- - ...24:00	tim./min	10 min	22:00
8	Normal temp Till Fas 2	- :- - ...24:00	tim./min	10 min	- :- -
9	Sänkt temp Till Fas 2	- :- - ...24:00	tim./min	10 min	- :- -
10	Normal temp Till Fas 3	- :- - ...24:00	tim./min	10 min	- :- -
11	Sänkt temp Till Fas 3	- :- - ...24:00	tim./min	10 min	- :- -
14	Inställning sänkt rumstemperatur	Frysskydd – Rumstemp.	°C	0,5	18
15	Inställning rumstemperatur vid frysskydd	4 – sänkt rumstemp.	°C	0,5	10
16	Sommar-/vinter omkopplingstemperatur	8...30	°C	0,5	17
17	Reglerkurvans lutning -:- - Ej verksam 2,5...40 Verksam	-:- - / 2,5...40	-	0,5	12,5
18	Rumstemperatur-ärvärde	0...50	°C	0,5	-
19	Utetemperatur-ärvärde	-50...+50	°C	0,5	-
23	Återställning till fabriksinställning för raderna 6...11 Tryck in + och – knapparna samtidigt. Klart när 1-an kommer upp på displayen 0 Aktiveras ej 1 Aktiveras	0 / 1	-	1	0
50	Felmeddelande	0...255	-	1	-

Obs! vid golvvärme:

- **Det skall inte vara någon nattsänkning. Kontrollera att installatören gjort inställningar. Rad 6 på 00.00 och rad 7 på 24.00.**
- **Undersök om det behövs shuntgrupp.**
- **Om det är golvvärme utan shuntgrupp observera att temperaturen skall maxbegränsas. Kontrollera med rörentreprenören/golvvärmeleverantören.**

Tryck in båda radvalsknapparna till rad 51 kommer fram på displayen. Gå sedan vidare till rad 69 och ställ in maxtemperaturen.

Felmeddelanden

Reglercentralen kan spara max. 2 felmeddelanden. Felen tas inte bort förrän orsaken till felet har åtgärdats. Föreligger ytterligare fel laddas dessa till minnet så snart utrymme finns.

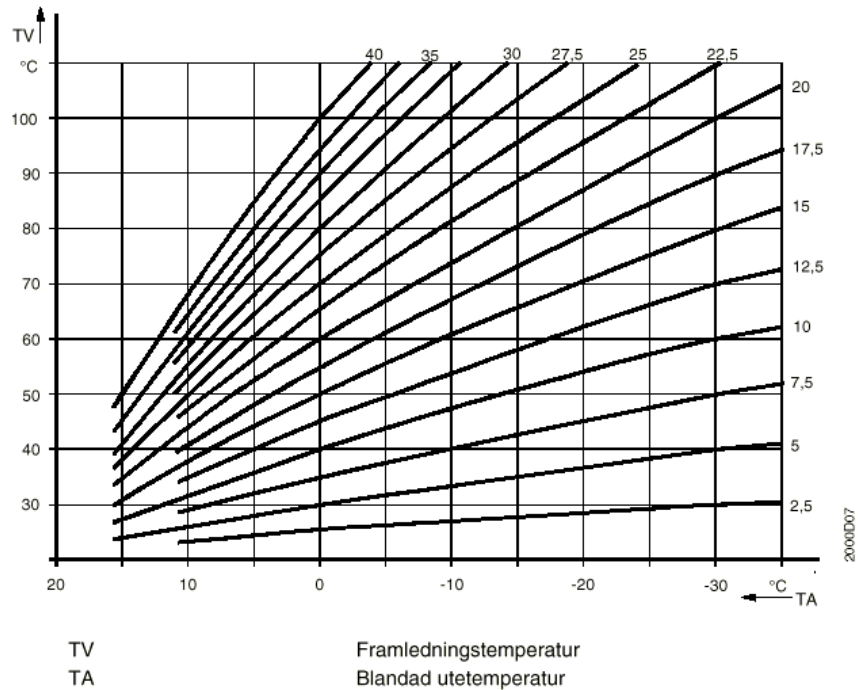
Möjliga fel:	<u>Indikering</u>	<u>Felbeskrivning</u>
	ingen	Inga fel
	10	Uttemperatgivare
	30	Framledningstemperatgivare
	61	Fel i rumsmanöverenhet

Reglerkurva

Reglercentralen bildar framledningstemperatbörvärdet med reglerkurvan för att uppnå en konstant rumstemperatur, även utan givare.
Ju större lutning av reglerkurvan, desto högre framledningstemperatbörvärde vid låga uttemperaturer.

Anmärkning

Reglerutrustningen kan kompletteras med en rumstemperatgivare. QAA50. Art.nr 984301.



Förklaring – typ 2000/06.

Art.nr.41121212.

