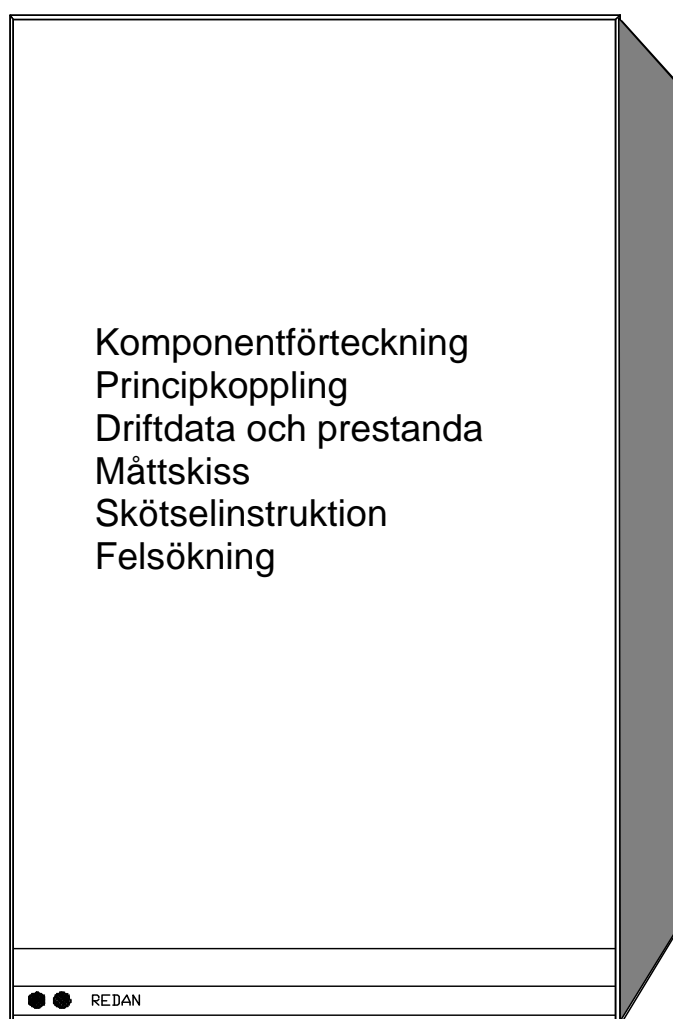


LOGSTOR

Villacentral typ 2000/07.
Art.nr 41121412.



Komponentförteckning- typ 2000/06. Art.nr 41121412.
--

Art Nr	Bet	Ant	Komponenter
120001	VX1	1	Värmeväxlare (varmvatten).
120001	VX2	1	Värmeväxlare (värme).
901	REG	1	Redan Varmvattenregulator.
405970	SV2/TG3	1	Termostat Redan DN20 Kvs=1,6
151029	EXP	1	Expansionskärl. 12 liter 0,5 bar
136112	SÄK2	1	Säkerhetsventil 2,5 bar
136111	SÄK1	1	Säkerhetsventil 10 bar
931	M	1	Manometer 0-4 bar
949011	TM	2	Termometer 0-120 gr C
943 ¹⁾	P	1	Pump Grundfos UPS 15-40 130 220V
326116	AV1	2	Kulventil ansl. 20. utv/utv. g.g. Värme sek.
131545	AV2	1	Kulventil ansl 20 utv/utv g.g. Påfyllning.
326118	AV3	1	Kulventil ansl. 20 utv/utv. g.g.Kv- och vv.
135120	BV1	1	Inbyggd backventil. Kallv.
135120	BV2	1	Inbyggd backventil. Påfyllning.
152060	F1	1	Smutsfilter DN 20. Maskvidd 0,5mm.
152124	F2	1	Inbyggnadsfilter Maskvidd 0,6mm
933305	BP	1	Redan ¾" ventilhus för by-pass Kvs0,15
133010	BP	1	Känselkropp för by-pass
452100001 ²⁾	PB2	1	TD-reg. 0,8 bar. Kvs=1,6. Returmontage

Danfoss reglerutrustning

132438 ³⁾	SV1	1	Styrventil VS2 kvs=0,40
132650 ⁴⁾	RC	1	Reglercentral ECL Comfort 100 M u/ur
132653 ⁴⁾	(ingår i RC)	1	Socket
132635 ⁴⁾	SD	1	Ställdon AMV 100 220 V
132310 ⁴⁾	TG2	1	Framledningsgivare ESM-11
132300 ⁴⁾	TG1	1	Utomhusgivare ESMT

¹⁾Pumpen kan vara art.nr 944. Grundfos UPS15-60 130 220V

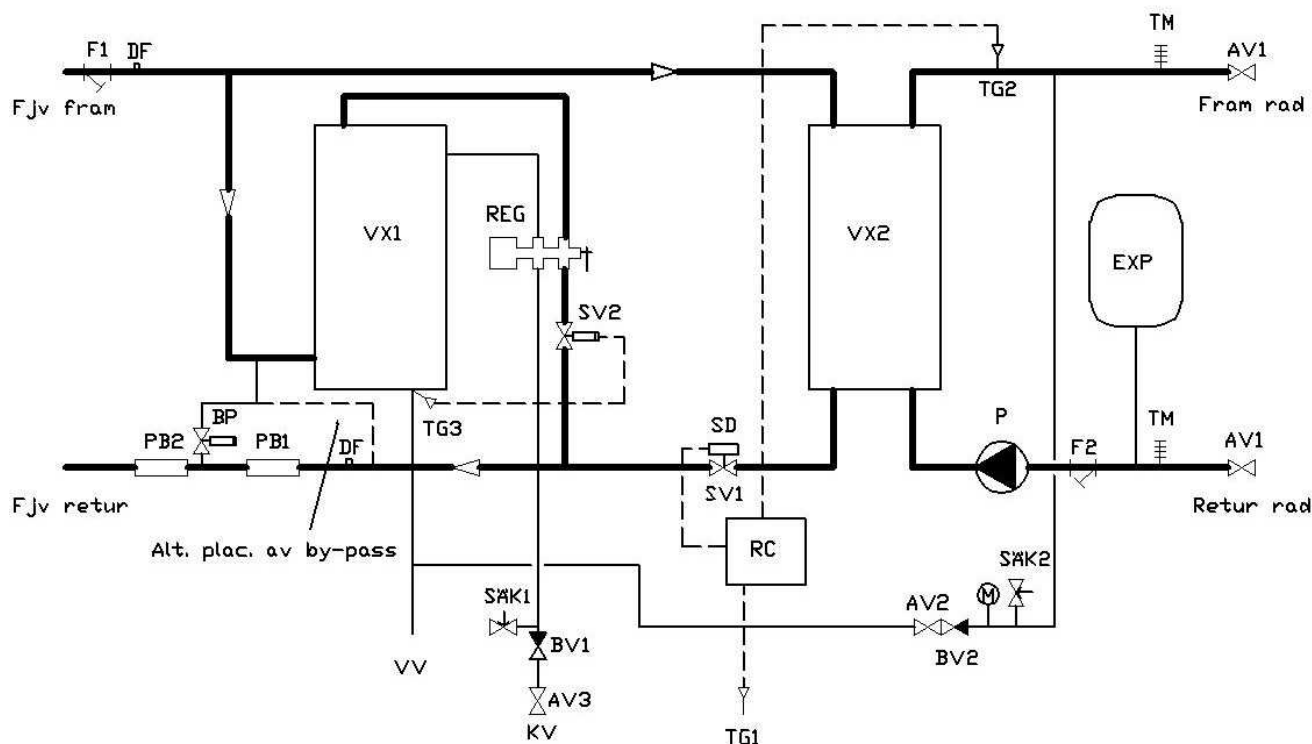
²⁾En del centraler (vid högre differenstryck) kan vara försedda med TD-regulator.

³⁾Kvs-värdet för styrventilen kan variera. Art.nr 132437 för Kvs=0,25 och art.nr 132439 för Kvs=0,63.

⁴⁾Dessa artiklar motsvarar tillsammans art.nr 132700

Reglerutrustningen kan kompletteras med en rumstemperaturgivare ESM-10 art.nr 132063 samt ett analogt tidur till reglercentralen art.nr 132685.

Principkoppling - typ 2000/ 06. Art.nr 41121412.



AV1	Avstängningsventil värme
AV2	Avstängningsventil. (PÅF).
AV3	Avstängningsventil. Kallv.
F1	Filter fjv. Maskvidd 0,5 mm
F2	Filter sek. Maskvidd 0,6 mm
TM	Termometer .För primärsidan finns termometrarna i mätutrustningen.

REG	Varmvattenregulator
VX1	Värmeväxlare varmvatten
VX2	Värmeväxlare värme
PB1	Passbit mätare, 1" x 130 mm
PB2	Passbit för TD-reg. Tillval.
SV1	Styrventil värme
SV2	Termostatventil varmvatten

SD	Ställdon Värme
TG1	Utomhusgivare
TG2	Framledningsgivare värme
TG3	Framledningsgivare v/v
SÄK1	Säkerhetsventil kallvatten
SÄK2	Säkerhetsventil värme.
DF	Dykficka mätning DN 15 inv .
BP	Bypassventil
EXP	Expansionskärl
RC	Reglercentral .
P	Cirkulationspump
M	Manometer
BV1	Backventil kallvatten
BV2	Backventil(PÅF)

OBS ! Backventilerna är inbyggda .BV1 sitter i t-röret direkt före säkerhetsventilen på kallvattnet. BV2 sitter direkt efter påfyllningsventilen i flödesriktningen.

Primär	Sekundär	
Drifttemperatur	120 °C	80 °C
Drifttryck	16 bar	6 / 10 bar
Differenstryck	1,0-6,0 bar	0,6 bar

Värmeväxlare typ CB20-26 H

Befintliga system med pump UPS15-40 (standard)

Effekt	18 kW	
Temperaturprogram	100 / 61	60/80
Tryckfall	4,0 kPa	11,0 kPa
Disponibelt differenstryck		19,0 kPa
Försmutsningstillägg	0 kW/m ² , °C	0 kW/m ² , °C
Kvs-värden på styrventilen före värme vid 100 kpa tillgängligt differanstryck		
På fjärrvärmenn uppnås följande effekter.		
Kvs = 0,25	10 kw	
Kvs = 0,4	16 kw	
Kvs = 0,63	18 kw (27 kw utanför P-märkningen)	

Befintliga system med pump UPS15-60 (förhöjd effekt)

Effekt	27 kW	
Temperaturprogram	100 / 62	60/80
Tryckfall	8,4 kPa	24,0 kPa
Disponibelt differenstryck		20,0 kPa
Försmutsningstillägg	0 kW/m ² , °C	0 kW/m ² , °C

Vattenvärmare typ CB20-26 H

Effekt:	55,6 kW	
Temperaturprogram	65/25	10/50
Tryckfall	26,1 kPa	31,2 kPa
Försmutsningstillägg	0 kW/m ² , °C	0 kW/m ² , °C

Principkoppling EI

SE BLÅ HÄFTET FÖR REGLERUTRUSTNINGEN SOM MEDFÖLJER.

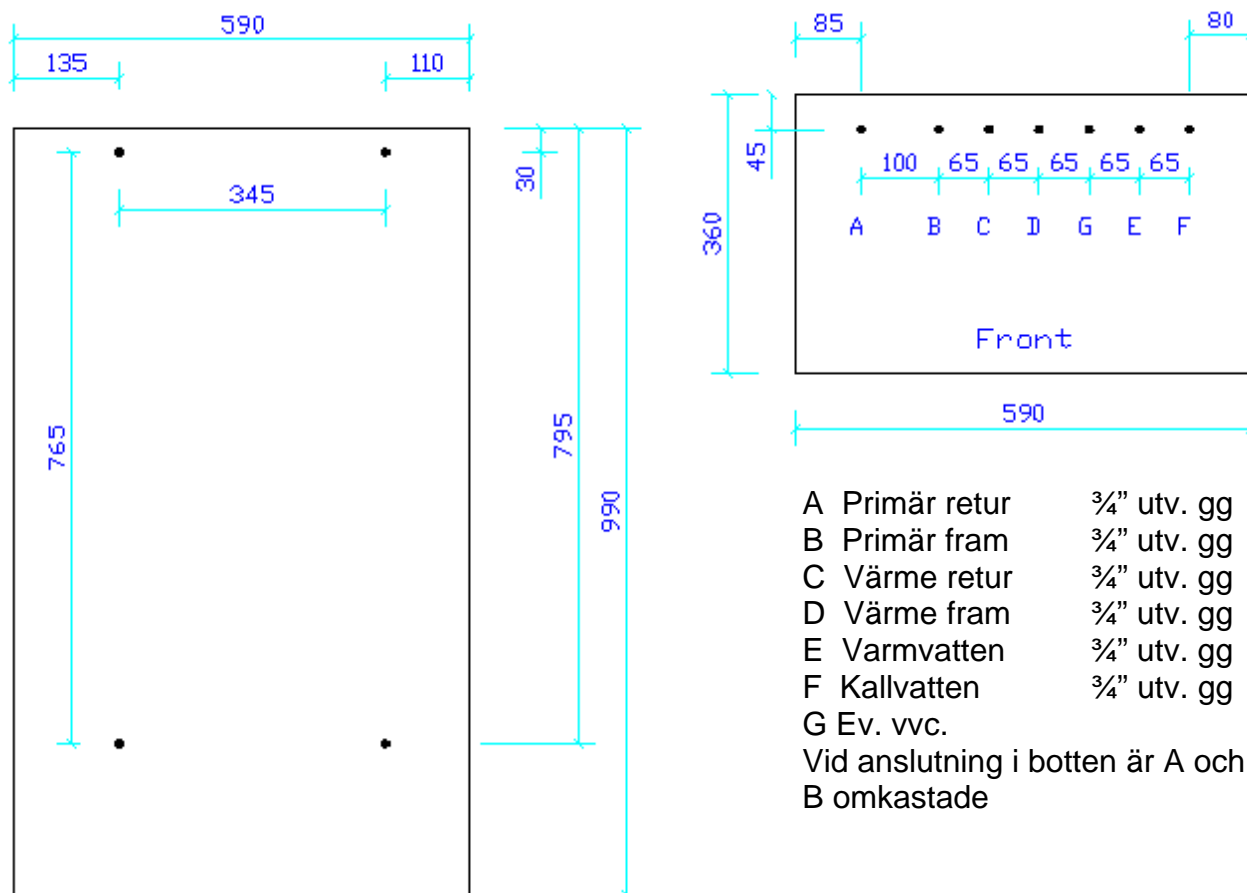
Sid 26 för 230 V

Sid 28 för givare

OBS! Vid inkoppling av ECL60/61 skall miniomkopplare nr 8 ändras från OFF till ON. Samt att el-anlutningen mot ECL 100 görs på plint 15 och 16 (signalnolla).

OBS! För att min begränsningen av tilloppstemperaturen skall vara aktiverad skall sommarurkopplingen (miniomkopplare nr 1) vara i läge OFF (urkopplad).

Måttskiss - typ 2000/ 06. Art.nr 41121412.



Viktigt i samband med installationen av villacentralen.

För att undvika problem med föroreningar som kan sätta sig i styrventiler och liknande skall systemet genomspolas i samband med installation.

Gör så här

Ställ reglercentralen i läge manuellt (hand). Öppna ställdonet (motorn) för värmen helt. Låt systemet (primärsidan) genomspolas någon minut. Efter renspolning skall filtret rensas.

Skydda elektroniken från vatten.

Använd den bifogade blå plastpåsen (badmössan) för att täcka över och skydda reglercentralen i samband med installationen.

Alla anslutningar valfritt neråt eller uppåt.

Kall- och varmvatten har en blindskiva mot det håll som inte ansluts. Detta för att förhindra att få stillastående vatten på kall- och varmvatten. Se bifogade montageanvisning.

Vid anslutning uppåt kan bottenanslutningarna lämpligen användas som avtappningar.

Tillbehör är kulventil 3/4" inv/utv gg (art.nr 131055)

Skötselinstruktion - typ 2000/ 06. Art.nr 41121412.

Generellt

Redan villacentral är en helautomatisk undercentral för primär fjärrvärmeanslutning. Centralen kräver normalt inget underhåll. Efter igångkörning och injustering behöver användaren endast kontrollera att inget vattenläckage förekommer och att trycket i husets värmesystem är rätt (se "påfyllning av värmesystemet").

Tappvarmvattensystem

Varmvattnet produceras samtidigt som en varmvattenkran öppnas. Mängden varmvatten är ej begränsad, däremot flödets storlek. Varmvattentemperaturen regleras av varmvattenregulatorn (REG) och termostaten (SV2).

Inställning av varmvattentemperaturen enligt följande:

- Termostaten (SV2) ställs i fullt öppet läge.
- Ställ in temperaturen med spaken på varmvattenregulatorn (REG). Börja med spaken i läge blått och vrid mot rött tills temperaturen är 5-10°C över den önskade.
- Vrid sedan termostaten (SV2) mot lägre inställning tills önskad temperatur uppnås.

Värmesystem

Centralerna är utrustade med elektronisk reglerutrustning av fabrikat Danfoss. Se separat skötselinstruktion för reglerutrustningen (blå häftet). Kurva 0,8 eller 1,0 rekommenderas.

Obs! vid golvvärme:

- Undersök om det behövs shuntgrupp.
- Om det är golvvärme utan shuntgrupp observera att temperaturen skall maxbegränsas. Med Danfoss ECL 100 kan temperaturen begränsas till max 45°C (se blå häftet). Kontrollera detta med rörentreprenören/golvvärmeleverantören.

Påfyllning av värmesystemet

Manometern (M) visar trycket i husets värmesystem. Den röda visaren är min-trycket. När den svarta visaren kommer under den röda (min-trycket) skall det fyllas på tills den svarta visaren är på det gröna fältet. Generellt rekommenderas att trycket skall vara mellan 1 – 1,5 bar. Om trycket sjunker under 1 bar (röd pil visar mintrycket) skall påfyllningsventilen (PÅF) öppnas tills trycket är 1,5 bar (svarta pilen mitt på det gröna fältet). Det är lämpligt att stänga av pumpen under tiden påfyllning sker.

Luftning

- Slå av pumpen (Bryt strömmen till centralen)
- Vänta några minuter så att luften placerar sig i högpunkterna i systemet, fjärrvärmecentralen och radiatorerna. Lufta systemet. Centralens cirkulationspunkt (P) luftas genom att lossa den förkromade täcksruven.
- Fyll på systemet.
- Starta pumpen (Slå på strömmen)

Felsökning och åtgärder typ 2000/06. Art.nr 41121412.**För låg varmvattentemperatur**

Om varmvattnet inte blir tillräckligt varmt kan orsakerna vara följande:

- 1) För stor varmvattentappning i fastigheten. Minska varmvattenflödet.
- 2) För låg temperatur på inkommande fjärrvärme (skall vara minst 60°C vid förbrukning).
- 3) Varmvattenregulatorn (REG) är felinställd. Vrid spaken mot rött.
- 4) Termostatventilen (SV2) är felinställd. Vrid ratten mot högre siffra.
- 5) Filtret (F1) är igensatt och måste rengöras. Anmäl detta till värmeverket.

Pendlande varmvattentemperatur

Om varmvattnet efter inpendling inte blir stabilt är det troligen överläckage från kallvatten- till varmvattensidan inne i huset.

Kontrollera enligt följande:

- 1) Stäng inkommande kallvatten till villacentralen.
- 2) Öppna varmvattenkranarna i fastigheten. En i taget. Om det kommer vatten är det ett överläckage mellan kall- och varmvatten.
- 3) Ta reda på var överläckaget är och åtgärda t.ex. genom att byta backventiler eller blandare.

För låg temperatur på värmesystemet

Om värmesystemet inte ger tillräcklig värme kan orsakerna vara följande:

- 1) För låg temperatur på inkommande fjärrvärme (skall vara minst 60°C).
- 2) Felaktig inställning på reglerutrustning. (Se separat skötselinstruktion).
- 3) Filtret (F2) är igensatt. Slå av pumpen (P) och stäng avstängningarna till radiatorerna innan filtret öppnas. Efter rengöring skall systemet fyllas på och luftas enligt tidigare anvisningar.
- 4) Filtret (F1) är igensatt och måste rengöras. Anmäl detta till värmeverket.
- 5) Cirkulationspumpen (P) fungerar inte.
- 6) Cirkulationspumpen (P) går på för lågt varvtal. Ställ in pumpen på högre varvtal.
- 7) Luft i husets värmesystem. Lufta värmekretsen.
- 8) Termostatventilerna på husets värmesystem fungerar ej.

Förklaring - typ 2000/ 06. Art.nr 41121412.